



## Butaca Escolar en Polipropileno

Marca: Requiez  
MOD: RE-1069

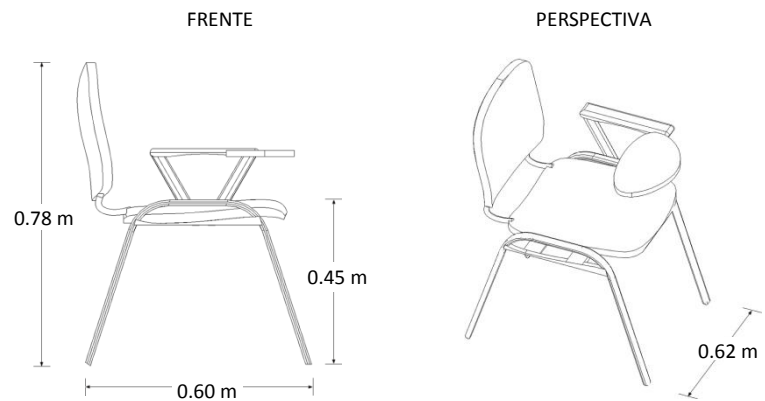
SKU: 8118

## Características

- Pupitre para capacitación.
- Diseño ergonómico.
- Paleta abatible antipánico.
- Opcional canastilla portolibros.
- Estibable.

Consulta el precio actual de este producto, ingresando el SKU en el buscador de nuestro sitio en internet: [www.ofitek.com](http://www.ofitek.com)

## Dimensiones



## Especificaciones Técnicas

- Asiento y respaldo inyectado en polipropileno de alta resistencia, con diseño ergonómico para un máximo confort.
- Estructura en acero tubular ovalado calibre 16 de 4 patas en pintura electrostática en colores negro y aluminio.
- Paleta fabricada en polipropileno.
- Tamaño de paleta; 33.5 x 26.5 cms., espesor: 1.5cms.
- Colores disponibles: Negro, Gris, Azul, Gris Oscuro.



Pórtico Internacional  
Mexicano, S.A. de C.V.  
(55) 5545-66-65  
01-800-800-6601  
[www.ofitek.com](http://www.ofitek.com)  
[ventas@ofitek.com](mailto:ventas@ofitek.com)

