



Butaca Escolar en Polipropileno

Marca: Requiez
MOD: RE-921-C

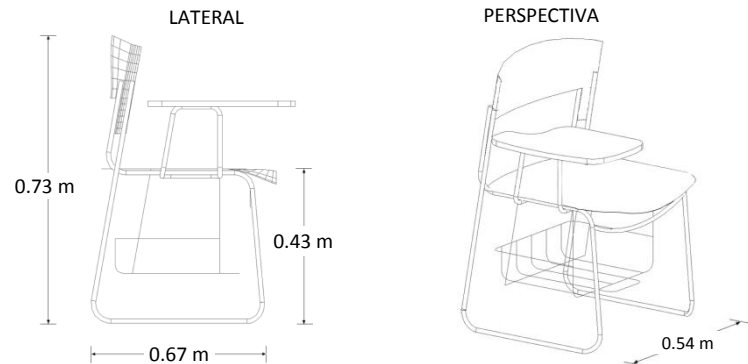
SKU: 8115

Características

- Pupitre para capacitación.
- Diseño ergonómico.
- Paleta fija en laminado plástico.
- Canastilla portalibros incluida.

Consulta el precio actual de este producto, ingresando el SKU en el buscador de nuestro sitio en internet: www.ofitek.com

Dimensiones



Especificaciones Técnicas

- Asiento y respaldo inyectado en polipropileno de alta resistencia, con diseño ergonómico para un máximo confort.
- Respaldo corto.
- Estructura en forma de trineo, elaborada en acero tubular calibre 16, terminado en pintura electrostática opcional cromada o color negro.
- Paleta fabricada en canto rígido y laminado plástico.
- Tamaño de paleta; 48.5 x 32 cms., espesor: 1.6 cms.
- Colores disponibles: Negro y Gris claro.



Pórtico Internacional
Mexicano, S.A. de C.V.
(55) 5545-66-65
01-800-800-6601
www.ofitek.com
ventas@ofitek.com

