



Butaca Escolar en Polipropileno

Marca: Requiez
MOD: RE-981

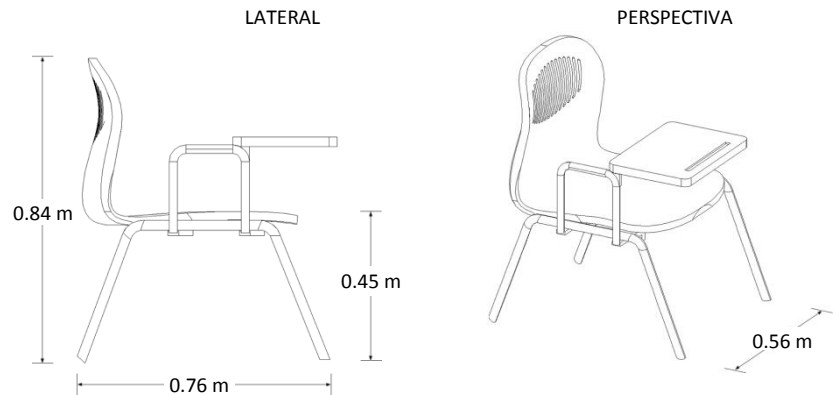
SKU: 8114

Características

- Pupitre para capacitación.
- Diseño ergonómico con soporte lumbar.
- Paleta abatible antipánico.
- No incluye canastilla.

Consulta el precio actual de este producto, ingresando el SKU en el buscador de nuestro sitio en internet: www.ofitek.com

Dimensiones



Especificaciones Técnicas

- Asiento y respaldo en una sola pieza fabricado en polipropileno inyectado de alta resistencia.
- Diseño de respaldo con perforaciones verticales, confortable y ergonómico para máximo soporte lumbar, lo que permite estar sentado largo tiempo sin sentir incomodidad.
- Estructura en acero tubular calibre 14 de 4 patas en pintura electrostática en color negro.
- Paleta de polipropileno de alto impacto con marco de acero tubular calibre 16.
- Tamaño de paleta; 47 x 32 cms., espesor: 3 cms.
- Colores disponibles: Negro.



Pórtico Internacional
Mexicano, S.A. de C.V.
(55) 5545-66-65
01-800-800-6601
www.ofitek.com
ventas@ofitek.com

