



Mesa Abatible

Marca: Línea Italia
MOD: 217

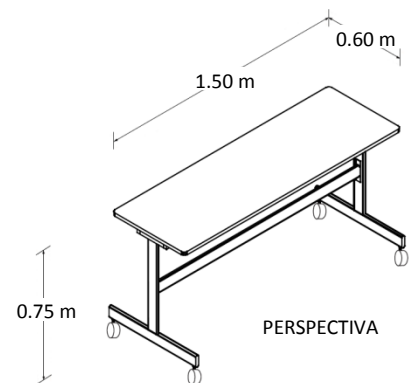
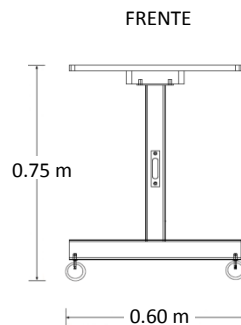
SKU: 8031

Características

- Cubierta de melamina de 19mm de espesor.
- Estructura tubular de acero calibre 20.
- Sistema abatible a base de un pistón y desplazable a base de rodajas.
- No incluye pasacables ni canaleta para voz y datos.
- Medidas: 1.50 x 0.60 x 0.75 mts.

Consulta el precio actual de este producto, ingresando el SKU en el buscador de nuestro sitio en internet: www.ofitek.com

Dimensiones



Especificaciones Técnicas

- Cubiertas en tablero de partículas de madera estándar de 19mm terminadas con cubre cantos de PVC 1mm. semirrígido de alta presión.
- Base de estructura tubular de acero de 2" x 1" calibre 20 terminada en pintura epóxica texturizada con aplicación power coating.
- Sistema abatible a base de un pistón neumático con fuerza de apertura de 120N-12 kg.
- No incluye porta teclado ni porta CPU. Se cotiza por separado.
- Colores para Cubierta: grafito, caoba, maple, tabaco, blanco y nogal.
- Colores para Estructura: Aluminio para todos los colores de cubierta, excepto cubierta grafito en estructura negra.



Pórtico Internacional
Mexicano, S.A. de C.V.
(55) 5545-66-65
01-800-800-6601
www.ofitek.com
ventas@ofitek.com

