



Configuración Modular

Marca: Línea Italia
MOD: CHIHUAHUA

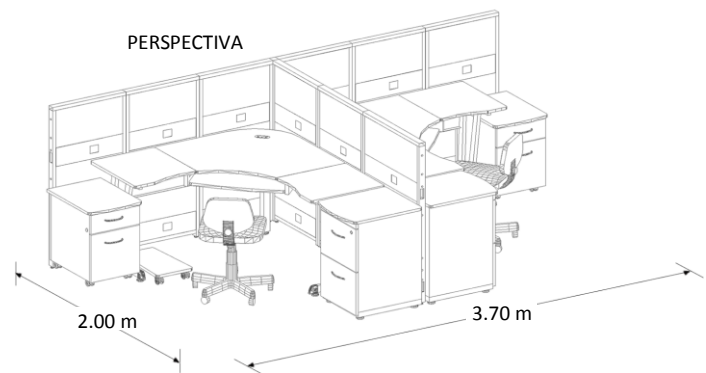
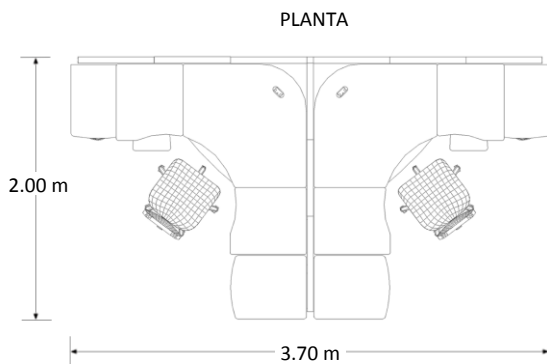
SKU: 8314

Características

- Ideal para 2 personas.
- Mamparas de altura 1.20 mts.
- 2 Escritorios tipo L.
- 2 Archiveros de 2 gavetas.
- 2 Archiveros móviles.
- 2 Sillas con descansabrazos.

Consulta el precio actual de este producto, ingresando el SKU en el buscador de nuestro sitio en internet: www.ofitek.com

Dimensiones



Especificaciones Técnicas

SKU	Cant.	Modelo	Descripción	Dimensiones Exteriores (Mts.)		
				Fronte	Fondo	Alto
8564	2	210-S	Escritorio tipo L	1.50	x 1.50	x 0.75
8049	2	303	Archivero 2 gavetas	0.50	x 0.59	x 0.75
8061	2	106	Archivero móvil	0.44	x 0.59	x 0.58
8388	8	12060	Mampara lisa	0.60	x 0.05	x 1.20
8389	1	12075	Mampara lisa	0.75	x 0.05	x 1.20
8424	3	298	Remate mampara 1.20 mts.	0.05	x 0.03	x 1.20
8397	1	279	Esquinero conector 1.20 mts.	0.05	x 0.05	x 1.20
8277	2	121	Cesto de basura	0.30	x 0.30	x 0.31
8559	2	RS-490/RA-01	Silla secretarial con brazos	0.47	x 0.61	x 1.28



Pórtico Internacional
Mexicano, S.A. de C.V.
(55) 5545-66-65
01-800-800-6601
www.ofitek.com
ventas@ofitek.com

- La imagen muestra un configuración modular con mampara que incluye:
- Escritorio y archiveros con cubierta de melamina de 19 mm resistente a rayones y quemaduras.
- Mampara de piso con paneles tapizados en duravynil o tela retardante al fuego.
- Remate de mampara, esquinero conector y cesto de basura.
- Silla con brazos, respaldo en malla y asiento tapizado en tela.
- No incluye porta teclado ni porta CPU. Se cotiza por separado.

