



Gabinete Metálico de 2 puertas

Marca: Ofik
MOD: 6086

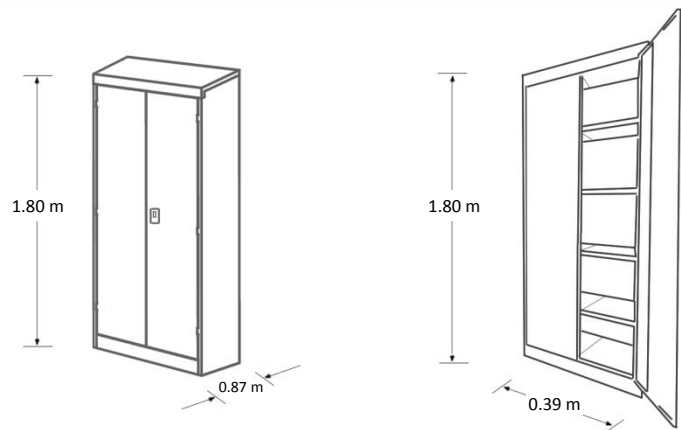
SKU: 8473

Características

- Gabinete metálico de 2 puertas.
- 4 Entrepapeños fijos.
- Fabricado con lámina rolada en frío calibre 22.
- Manija con chapa tipo paleta de cierre en tres puntos.
- Disponible sólo en color arena.

Consulta el precio actual de este producto, ingresando el SKU en el buscador de nuestro sitio en internet: www.ofitek.com

Dimensiones



Especificaciones Técnicas

- Techo y piso con perforación ovalada para recepción de mecanismo con un diámetro de 9/32 x 1/2", fabricada en lámina calibre 24.
- Soporte de charola en forma angular en lámina rolada en frío calibre 18.
- Charola con doblez perimetral en forma de "u" para evitar pandeos o flecheos con ranuras en los extremos.
- Puertas fabricadas en lámina rolada en frío calibre 22 con bocado para recepción de chapa.
- Manija fabricada a base de varilla cold roller de 1/4".
- Sometido a un sistema de limpieza por medio de fosfatos para evitar corrosión.



Pórtico Internacional
Mexicano, S.A. de C.V.
(55) 5545-66-65
01-800-800-6601
www.ofitek.com
ventas@ofitek.com

