



## Gabinete Metálico de 2 puertas

Marca: Gebesa  
MOD: 6083

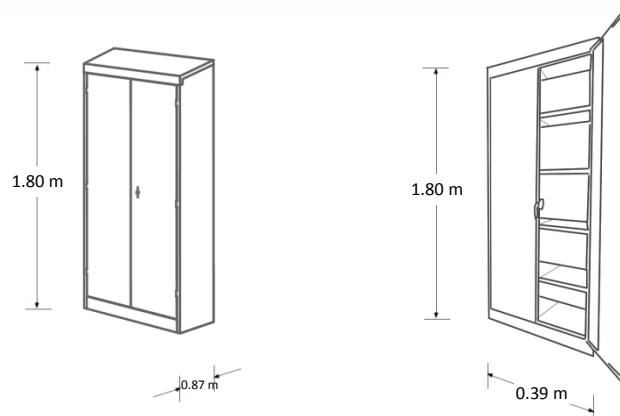
SKU: 8050

## Características

- Gabinete metálico de 2 puertas.
- 4 Entrepaños móviles de multiposición.
- Fabricado con lámina rolada en frío calibre 22.
- Cerradura cromada tipo L.
- Manija con chapa de cierre en tres puntos.
- Colores: arena y negro.

Consulta el precio actual de este producto, ingresando el SKU en el buscador de nuestro sitio en internet: [www.ofitek.com](http://www.ofitek.com)

## Dimensiones



## Especificaciones Técnicas

- Techo y piso con perforación ovalada para recepción de mecanismo con un diámetro de 9/32 x 1/2".
- Soportes de charola en forma de lengüetas en lámina rolada en frío calibre 18.
- Charola con doblez perimetral en forma de "u" para evitar pandeos o flecheos con ranuras en los extremos para recepción de lengüeta.
- Puertas con perforaciones para recepción de chapa y con regatón inferior estampado fabricado de lámina rolada en frío calibre 18.
- Manija fabricada a base de varilla cold roller de 1/4".
- Sometido a un sistema de limpieza por medio de fosfatos para evitar corrosión.



Pórtico Internacional  
Mexicano, S.A. de C.V.  
(55) 5545-66-65  
01-800-800-6601  
[www.ofitek.com](http://www.ofitek.com)  
[ventas@ofitek.com](mailto:ventas@ofitek.com)

