

MODELO:
PORTA TECLADO

KBS

DESCRIPCIÓN:
PORTA TECLADO

COLORES EN LÍNEA: ESTRUCTURA ALUMINIO/NEGRO

MAPLE (M) CAOBA (C)
GRIS (R) CHOCOLATE (H)

DIMENSIONES GENERALES

	ALTO	ANCHO	PROFUNDO
cm	11	58	43

	ALTO	ANCHO	PROFUNDO
in	4.3	22.8	16.9

MEDIDAS DE EMPAQUE

ALTO	ANCHO	LARGO
8.0 CM	33.0 cm	61.5 cm

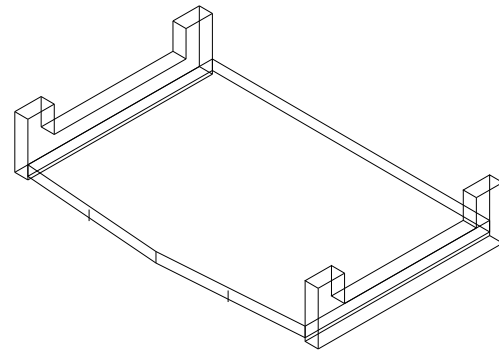
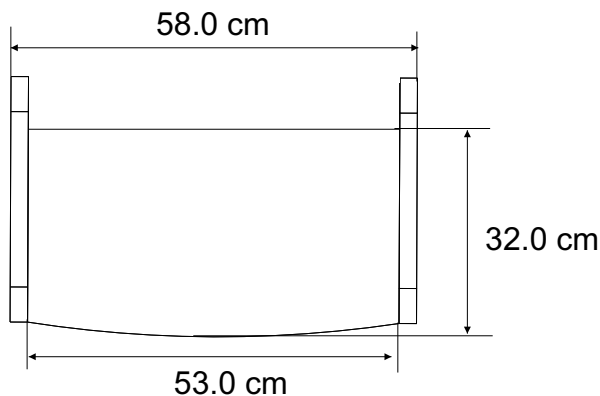
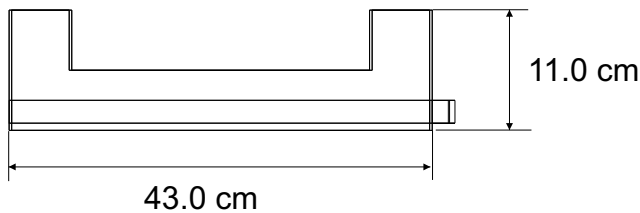
PESO NETO:
6.10 KGS

Materiales para su fabricación

MELAMINA TERMOFUSIONADA DE 19MM DE ESPESOR
CANTOS PROTEGIDOS CON CHAPACINTA DE PVC DE 1MM DE ESPESOR
PORTA TECLADO DE LAMINA CALIBRE 22.
CORREDERAS DE 30CM EMBALINADAS

Funcionalidad

ENSAMBLE SIN USO DE HERRAMIENTAS
TUBULAR DE ACERO RESISTENTE A RAYADURAS Y CORROSION
CORREDERAS QUE FACILITAN EL DESLIZAMIENTO DE PORTATECLADO



ACOTACION: CENTIMETROS