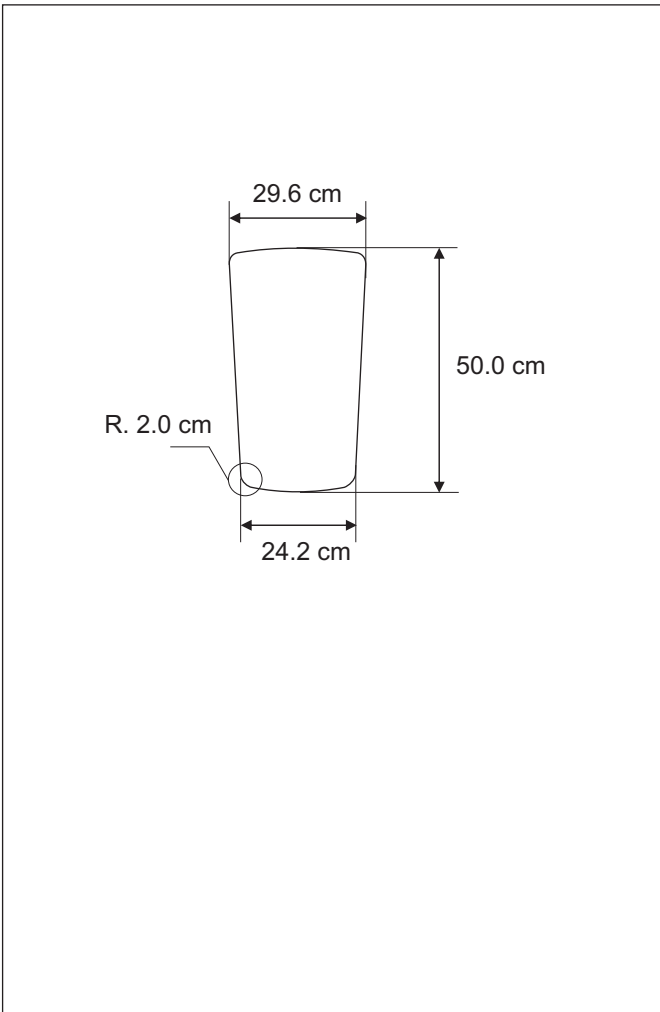


MODELO:
Porta cpu

SKT

DESCRIPCIÓN:

PORTA CPU TIPO PATINETA



DIMENSIONES GENERALES			
cm	alto	ancho	profundo
	7.0	29.6	50.0
in	alto	ancho	profundo
	2.7	11.6	19.6

MEDIDAS DE EMPAQUE		
alto	ancho	largo
9 CM	32 CM	53 CM
Peso neto:		
4.15 kg		

Materiales

CUBIERTAS EN TABLERO DE PARTICULAS DE MADERA ESTANDAR DE 19 MM CON DENSIDAD EQUIVALENTE AL MDP. RESISTENTE A IMPACTOS DE 10 NEWT/CM2 RESISTENCIA DE ABRASION DE 250 CLS, RESISTENCIA PDM ESTRES N-MM2 ENTRE 2 Y 30 NEWTON/MM2, RECUBRIMIENTO POR AMBAS CARAS CON PAPEL DECORATIVO SATURADO CON RESINAS MELAMINICAS, LAMINADO EN BAJA PRESION TERMOFUSIONADO AL TABLERO ACABADO TEXTURIZADO BAJO LOS ESTANDARES DE INSPECCION CONTINUA (MCIE), LIGERO AFECTAMIENTO A ALTAS TEMPERATURAS.

TERMINADAS CON CUBRECANTOS DE PVC 1MM SEMIRRIGIDO DE ALTA PRESION Y TFM FLEX-CURVE, ACABADO LAQUEADO, SUPERFICIE POSTERIOR CONCAVA, APLICACION A 200 °C CON PEGAMENTO EN GRANULOS DE ALTA ADHESIVIDAD.

RODAJAS DE 50MM DE 100% NYLON 2 PIEZAS CON FRENO Y 2 PIEZAS SIN FRENO

Cumplimiento con estandares

International Safe Transit Association (ISTA) Procedure 1A
Normas internacionales de la BIFMA (The Business Furniture Manufacturers Association)

Funcionalidad

RODAJAS DE 100% NYLON CON FRENO QUE PERMITEN EL FACIL DESLIZAMIENTO Y EL FRENO ASEGURA EL MOVIMIENTO